

## Fit System

### Elément bain-marie, sur armoire chauffante, 3GN, acier inoxydable

REPÈRE # \_\_\_\_\_

MODELE # \_\_\_\_\_

NOM # \_\_\_\_\_

SIS # \_\_\_\_\_

AIA # \_\_\_\_\_



320114 (FSV11C3CX)

Elément bain-marie, sur armoire chauffante, 3GN, acier inoxydable

#### Description courte

##### Repère No.

Plan de travail en acier inoxydable AISI 304 avec bords arrondis. Épaisseur de plan de travail 50mm. Panneaux latéraux en acier inoxydable. Cuve à coins arrondis apte à recevoir des bacs GN 1/1 (H maxi. 200mm, non fournis). Orifice de vidange. Température commandée par thermostat, réglable entre +20/+90°C. Tableau de commande numérique. Protection anti-surchauffe électronique. Étagère avec témoins de chauffe. Rampe à plateaux en tubes d'acier inoxydable, montée du côté client de l'appareil, qui se replie pour faciliter le passage des portes. Armoire chaude, avec température commandée par thermostat, réglable entre +20/+75°C, et portes en acier inoxydable du côté opérateur. L'appareil est monté sur 4 roulettes (150mm de haut).

#### Caractéristiques principales

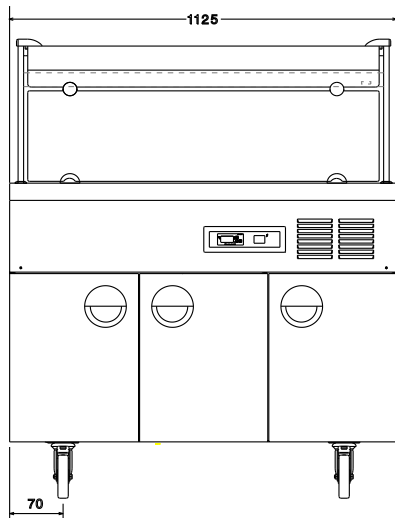
- Le bain-marie comprend :-roulettes-habillage inox ou finition merisier-portes côté opérateur inox ou finition merisier-1 rampe à plateaux inox ou finition merisier-1 étagère avec éclairage chaud.
- Cuve avec robinet de vidange et angles arrondis pour faciliter les opérations de nettoyage, les dimensions de la cuve permettent de stocker des 3 bacs GN 1/1 ou diverses combinaisons de bacs disponibles en accessoires (hauteur maximale des bacs 200 mm).
- Contrôle thermostatique permettant de régler la température de +80 °C à +90 °C, en accord avec les règles HACCP.
- Armoire chaude avec contrôle thermostatique permettant de régler la température de +45 °C à +75 °C, en accord avec les règles HACCP.
- Doté de réchauffeurs rapides réduisant le temps de préchauffage (économie de 15 % par rapport à un système de chauffage standard).
- Protection électronique contre la surchauffe :
- Une plinthe peut être installée en option pour cacher les pieds.
- Panneau de commande numérique.
- Matériel certifié CE. En conformité avec les principaux organismes de certification internationaux.

#### Construction

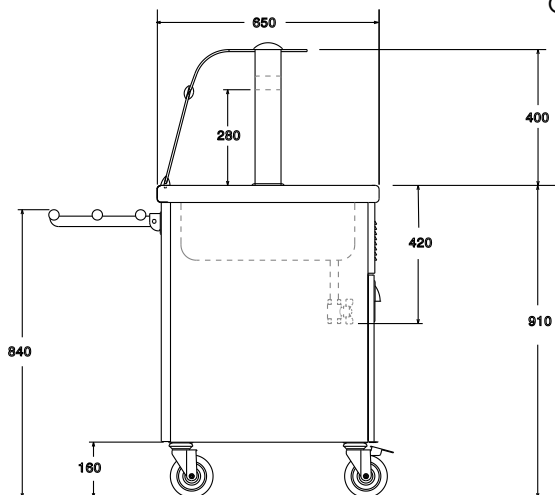
- Dessus en inox AISI 304 avec bords arrondis.
- Les éléments sont montés sur quatre roulettes de 150 mm (dont 2 avec freins), ils peuvent aussi être équipés de pieds de 150 mm de hauteur (en option).
- La rampe à plateaux tubulaire inox AISI 304 ou finition merisier (côté client) est escamotable pour faciliter le passage de l'élément par une porte.

APPROBATION: \_\_\_\_\_

Avant

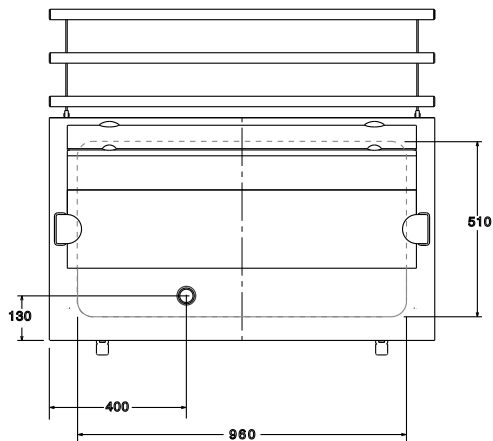


Côté



D = Vidange  
 EI = Connexion électrique

Dessus


**Électrique**

**Voltage :**  
 320114 (FSV11C3CX) 230 V/1 ph/50 Hz  
**Puissance de raccordement** 3.24 kW

**Informations générales**

**Largeur :** 1000 mm  
**Profondeur :** 400 mm  
**Hauteur :** 550 mm  
**Nb de portes :** 3  
**Température :** 45°/75° °C  
**Type de porte** Battantes  
**Largeur extérieure** 1125 mm  
**Profondeur extérieure** 962 mm  
**Hauteur extérieure** 1320 mm  
**Poids net :** 103 kg  
**Largeur cuve :** 955 mm  
**Profondeur cuve :** 510 mm  
**Hauteur cuve :** 210 mm  
**Température :** 80°/90°